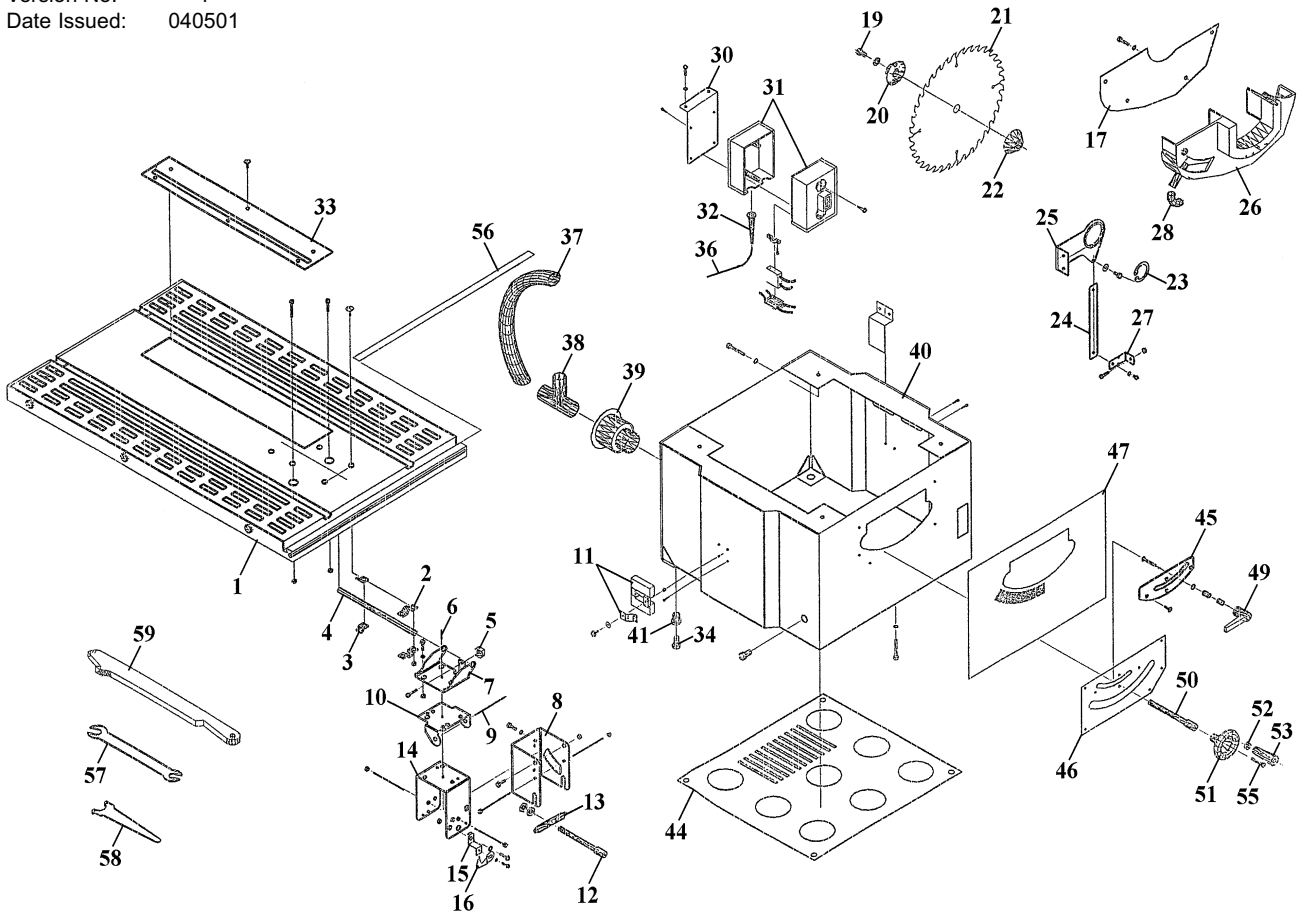
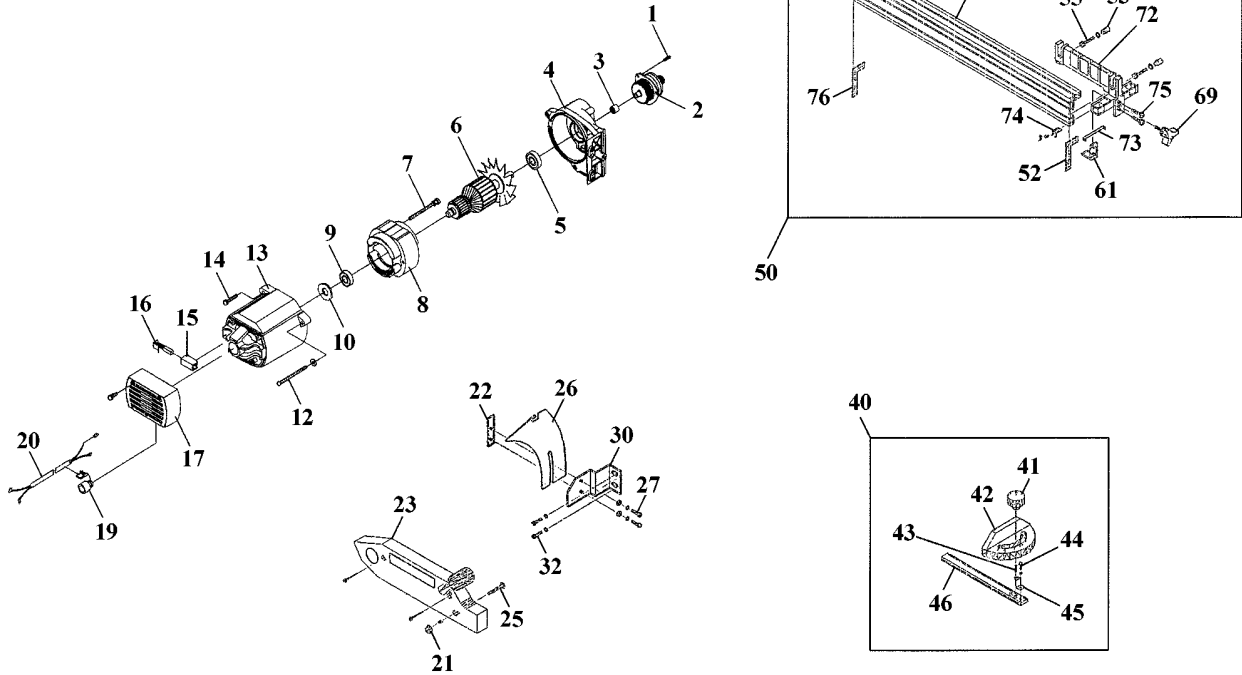


Version No: 1  
Date Issued: 040501



ITEM	PART NO.	DESCRIPTION	ITEM	PART NO.	DESCRIPTION	ITEM	PART NO.	DESCRIPTION
1	TS10CZ/1/01	Working Table	20	TS10CZ/1/20	Blade Flange	40	TS10CZ/1/40	Base
2	TS10CZ/1/02	Pivot Clamp	21	TS10CZ/1/21	Blade	41	TS10CZ/1/41	Rubber Washer
3	TS10CZ/1/03	Pivot Clamp	22	TS10CZ/1/22	Blade Flange	44	TS10CZ/1/44	Base Plate
4	TS10CZ/1/04	Pivot Rod	23	TS10CZ/1/23	Circlip	45	TS10CZ/1/45	Clamp Plate
5	TS10CZ/1/05	Rod Holder	24	TS10CZ/1/24	Connecting Strip	46	TS10CZ/1/46	Scale Plate
6	TS10CZ/1/06	Pin	25	TS10CZ/1/25	Pivot Bracket	47	TS10CZ/1/47	Front Plate
7	TS10CZ/1/07	Bracket	26	TS10CZ/1/26	Inner Guard	49	TS10CZ/1/49	Locking Knob
8	TS10CZ/1/08	Support Bracket	27	TS10CZ/1/27	Angle Bracket	50	TS10CZ/1/50	Hand Wheel Shaft
9	TS10CZ/1/09	Pin	28	TS10CZ/1/28	Tube Connector	51	TS10CZ/1/51	Hand Wheel
10	TS10CZ/1/10	Bracket	30	TS10CZ/1/30	Switch Board	52	TS10CZ/1/52	Lock Nut
11	TS10CZ/1/11	Stowage, Mitre Gauge	31	TS10CZ/1/31	Switch Complete	53	TS10CZ/1/53	Handle
12	TS10CZ/1/12	Shaft	32	TS10CZ/1/32	Cable Cover	55	TS10CZ/1/55	Screw
13	TS10CZ/1/13	Threaded Bar	33	TS10CZ/1/33	Table Insert	56	TS10CZ/1/56	Imperial/Metric Scale
14	TS10CZ/1/14	Bracket	34	TS10CZ/1/34	Bolt	57	TS10CZ/1/57	Spanner
15	TS10CZ/1/15	Pointer Support	36	TS10CZ/1/36	Cable	58	TS10CZ/1/58	Pin Spanner
16	TS10CZ/1/16	Pointer	37	TS10CZ/1/37	Dust Tube	59	TS10CZ/1/59	Push Stick
17	TS10CZ/1/17	Cover	38	TS10CZ/1/38	Three-way Adaptor			
19	TS10CZ/1/19	Screw	39	TS10CZ/1/39	Connector			

Version No: 1  
Date Issued: 040501



ITEM	PART NO.	DESCRIPTION
1	TS10CZ/2/01	Screw
2	TS10CZ/2/02	Bearing Housing
3	TS10CZ/2/03	Needle Bearing
4	TS10CZ/2/04	Gearbox
5	TS10CZ/2/05	Ball bearing
6	TS10CZ/2/06	Rotor
7	TS10CZ/2/07	Screw
8	TS10CZ/2/08	Stator
9	TS10CZ/2/09	Ball Bearing
10	TS10CZ/2/10	Seal
12	TS10CZ/2/12	Screw
13	TS10CZ/2/13	Motor Housing
14	TS10CZ/2/14	Screw
15	TS10CZ/2/15	Brush Holder
16	TS10CZ/2/16	Carbon Brush

ITEM	PART NO.	DESCRIPTION
17	TS10CZ/2/17	Rear Cover
19	TS10CZ/2/19	Grommet
20	TS10CZ/2/20	Cables
21	TS10CZ/2/21	Nut
22	TS10CZ/2/22	Splitter Clamp
23	TS10CZ/2/23	Blade Guard
25	TS10CZ/2/25	Bolt
26	TS10CZ/2/26	Splitter
27	TS10CZ/2/27	Screw
30	TS10CZ/2/30	Splitter Bracket
32	TS10CZ/2/32	Screw
40	TS10CZ/2/40	Mitre Gauge Asm.
41	TS10CZ/2/41	Knob
42	TS10CZ/2/42	Mitre Body
43	TS10CZ/2/43	Screw

ITEM	PART NO.	DESCRIPTION
44	TS10CZ/2/44	Screw
45	TS10CZ/2/45	Washer
46	TS10CZ/2/46	Mitre Base
50	TS10CZ/2/50	Fence Asm.
52	TS10CZ/2/52	End Plate
53	TS10CZ/2/53	Knob
55	TS10CZ/2/55	Screw
56	TS10CZ/2/56	Fence
61	TS10CZ/2/61	Bracket
69	TS10CZ/2/69	Knob
72	TS10CZ/2/72	Fence Slider
73	TS10CZ/2/73	Clamp Bar
74	TS10CZ/2/74	Pointer
75	TS10CZ/2/75	Screw
76	TS10CZ/2/76	End Plate